



ПРОТИВОПОЖАРНЫЕ СДВИЖНЫЕ ВОРОТА

СЕРИИ SD FP

Руководство по монтажу и эксплуатации



ВВЕДЕНИЕ

СОДЕРЖАНИЕ

Введение	2
Требования к проему	3
Варианты открытия ворот	4
Инструменты	5
Комплектация	6
Монтаж ворот	9
Монтаж задвижки	16
Монтаж электромагнита и электропривода	17
Монтаж врезной калитки	18

Благодарим Вас за приобретение продукции, произведенной нашим предприятием!

Мы уверены, что Вы останетесь довольны качеством сдвижных противопожарных ворот DoorHan. Перед установкой ворот внимательно ознакомьтесь с настоящей инструкцией. В инструкции подробно описан процесс сборки и монтажа противопожарных ворот. Если в процессе установки ворот у вас возникли затруднения, то мы рекомендуем обращаться в службу технической поддержки (см. «Сервисная служба»).

	Нельзя устанавливать на ворота детали, которые не входят в их комплект.
	Запрещено проводить монтажные работы в присутствии детей.
	При монтаже электропривода следуйте инструкции, входящей в его комплект.
	Перед началом установки ворот убедитесь, что проем подготовлен и пригоден для установки ворот.
	Проем ворот всегда должен быть свободным от посторонних предметов.

ОБЩИЕ УКАЗАНИЯ К МОНТАЖУ

Требования к бригаде

- Оптимальная численность монтажной бригады – 2 человека. При монтаже ворот с приводом в составе бригады должен быть квалифицированный электрик.
- Среднее время проведения монтажа – 5 часов.
- Монтаж ворот должны осуществлять бригады, прошедшие обучение и получившие сертификат в центрах обучения DoorHan.
- Бригада должна быть обеспечена специальным монтажным инструментом (см. стр. 5).

Ответственность за монтаж

- Компания DoorHan не осуществляет непосредственного контроля за монтажом, обслуживанием и эксплуатацией ворот и не несет ответственность за безопасность их установки и качество монтажа.

- Содержание данной инструкции не может служить основанием для предъявления любого рода претензий компании DoorHan.
- Ответственность за качество монтажа противопожарных ворот несет организация, осуществляющая монтаж.

Компания DoorHan оставляет за собой право на внесение изменений в данную инструкцию без уведомления заказчика.

ЭКСПЛУАТАЦИЯ ВОРОТ

- Ворота должны открываться и закрываться без затруднений.
- Закрывание и открытие ворот необходимо осуществлять строго с помощью установленной ручки.
- В зоне работы ворот во время их эксплуатации не должно быть детей, животных и посторонних предметов.

АВАРИЙНЫЕ СИТУАЦИИ

- В случае поломки ворот запрещено самостоятельно проводить ремонтные работы. Рекомендуется вызвать сервисную службу.
- В случае затруднительного движения полотна ворот убедитесь, что все комплектующие ворот в порядке и после этого проведите регулировку. Если есть повреждения, то необходимо связаться с сервисной службой.

СЕРВИСНАЯ СЛУЖБА

В случае возникновения затруднений Вам необходимо обратиться в сервисную службу по следующим адресам:

- a) support@doorhan.com;
- б) по адресу покупки изделия.

Вы можете связаться с Вашим дилером по всем вопросам, возникшим в ходе эксплуатации ворот. Адрес и телефоны указаны в договоре.

УСЛОВНЫЕ ОБОЗНАЧЕНИЯ



Деталь ворот



Крепежный элемент



Обратите внимание

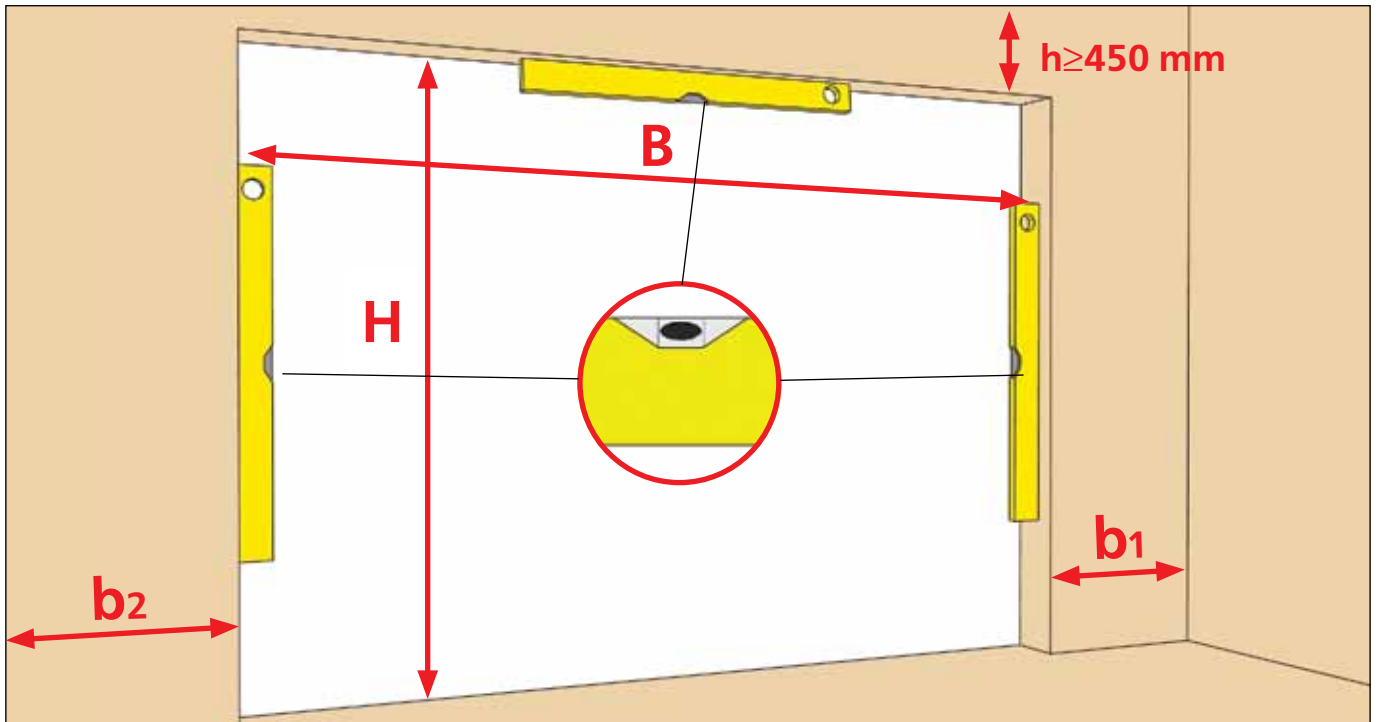


Информация



Сварочные работы

ТРЕБОВАНИЯ К ПРОЕМУ



ПАРАМЕТРЫ ПРОЕМА

H — высота проема (расстояние от пола до верха проема).

B — ширина проема (расстояние от левого края до правого края проема).

h — притолока (расстояние от верха проема до потолка, не менее 450 мм).

Для одностворчатых ворот

b1 — расстояние от края проема до боковой внутренней стены, не менее 230 мм.

b2 — расстояние от края проема до боковой внутренней стены, не менее $B + 450$ мм.

Для двустворчатых ворот

b1 = b2 = $B/2 + 250$ мм.

При снятии вышеуказанных размеров проема рекомендуется проводить замер каждой величины как минимум в трех местах.

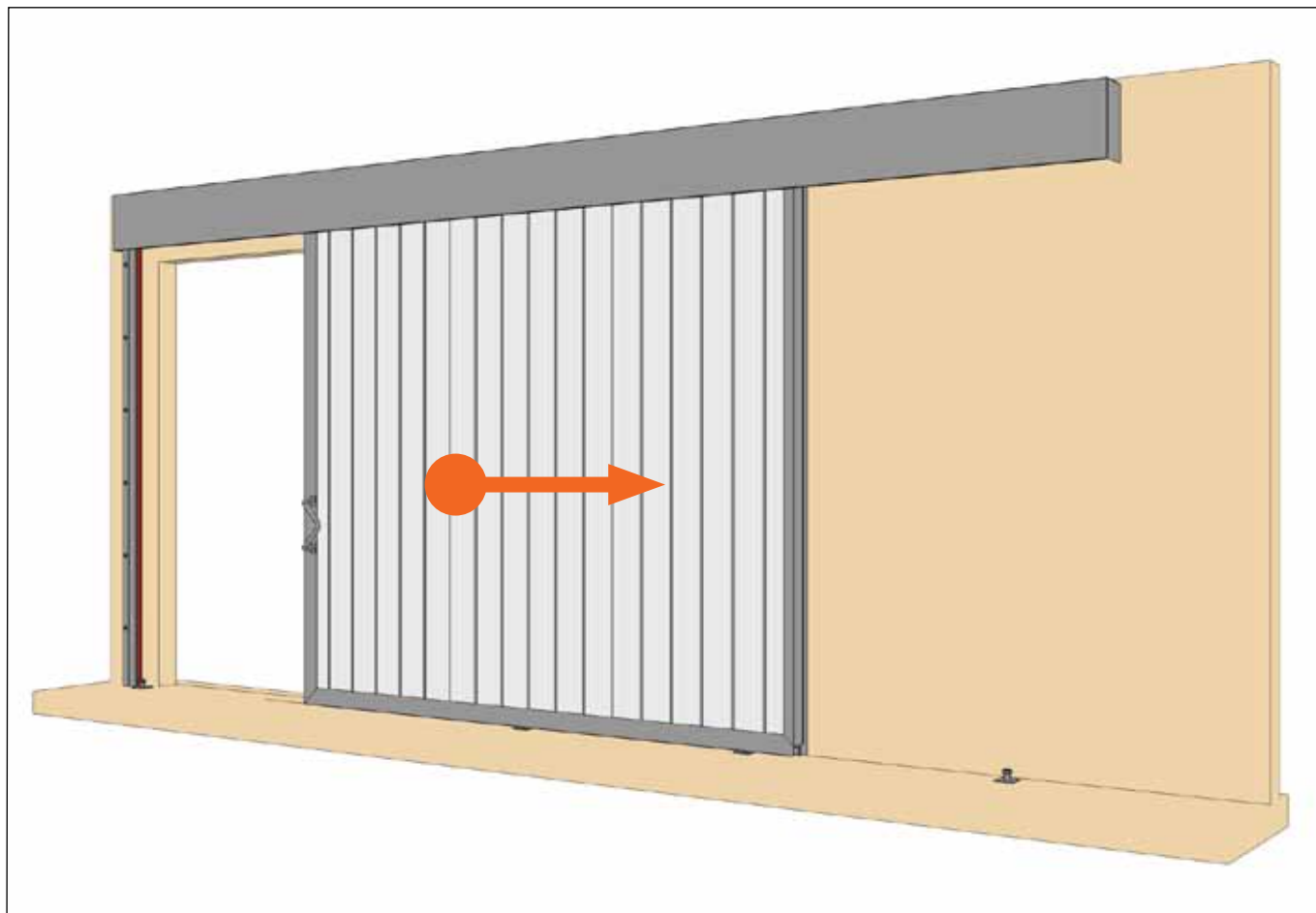
При замере **H** и **B** за итоговый размер всегда принимается наибольшая величина, а при замере **h**, **b1** и **b2** за итоговый размер необходимо принимать наименьшую величину.

На стадии замера следует также обратить внимание на следующие параметры:

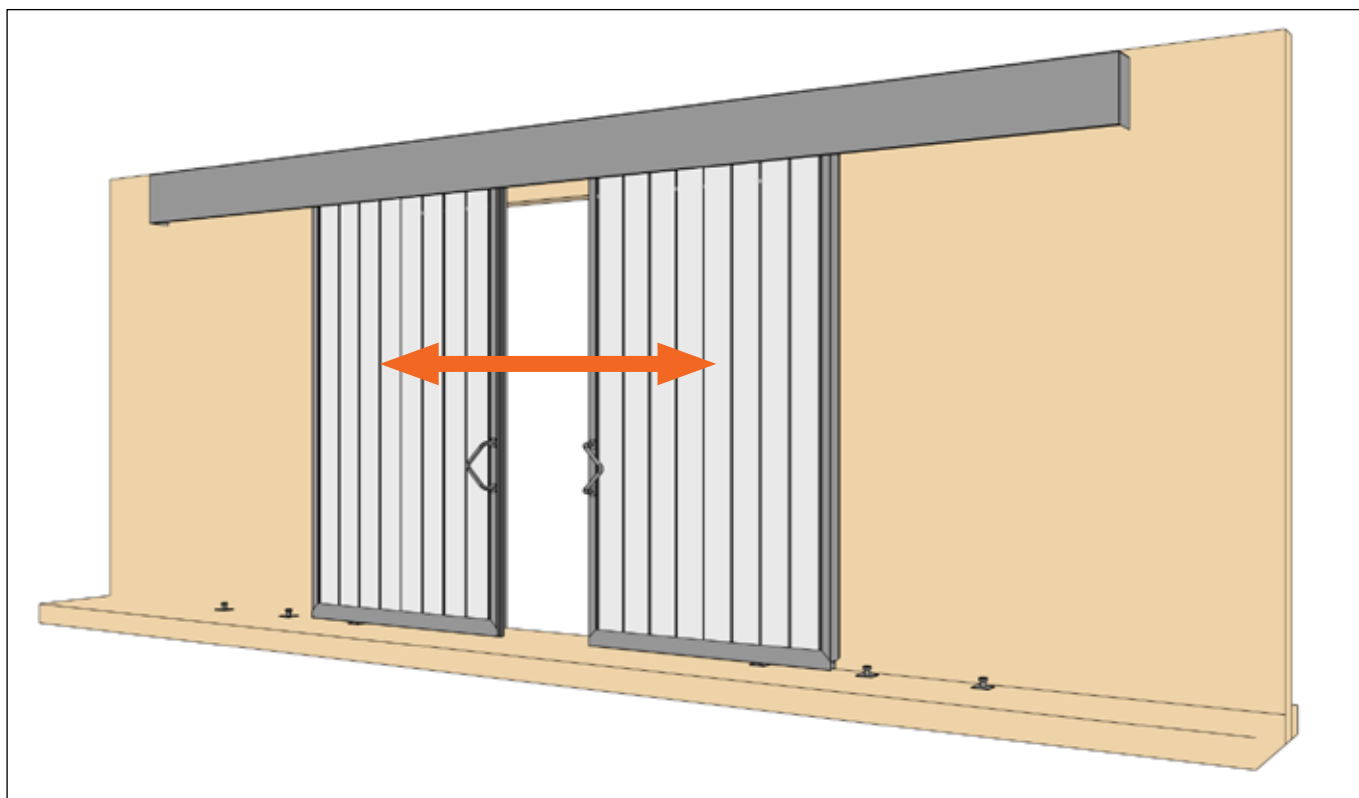
- Форма проема должна быть прямоугольной.
- Поверхность плоскостей проема должна быть ровной и гладкой. Перепад уровня пола по всей длине проема должен составлять не более 1 см.
- Пространство, необходимое для монтажа ворот, должно быть полностью свободным.

Если подготовленный Заказчиком проем не соответствует изложенным требованиям, он обязан устранить недостатки до начала монтажа ворот.

ВАРИАНТЫ ОТКРЫТИЯ ВОРОТ



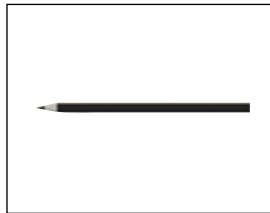
Сдвижные противопожарные ворота с открытием в одну сторону



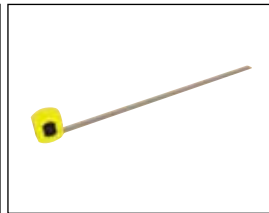
Сдвижные противопожарные ворота с открытием в разные стороны

ИНСТРУМЕНТЫ

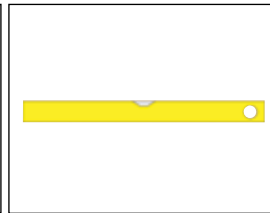
Для выполнения монтажа рекомендуется использовать следующие инструменты:



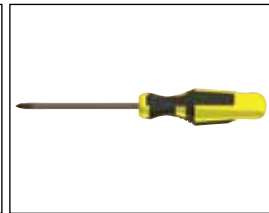
Карандаш



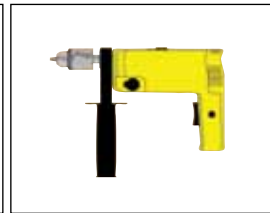
Рулетка



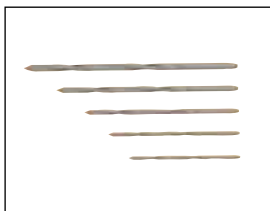
Строительный
уровень



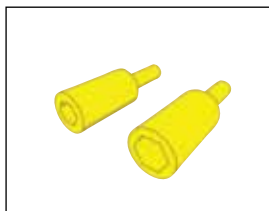
Набор отверток



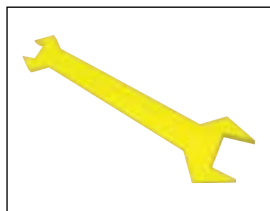
Дрель и перфоратор



Комплект сверл



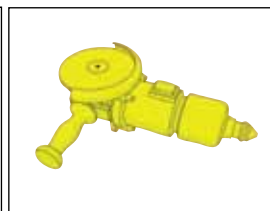
Насадки на дрель



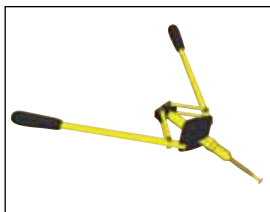
Комплект гаечных
ключей



Стремянка



Шлифовальная ма-
шинка



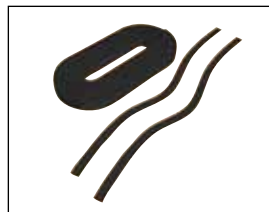
Клепатель



Пассатижи



Молоток



Ремни стяжки



Перчатки

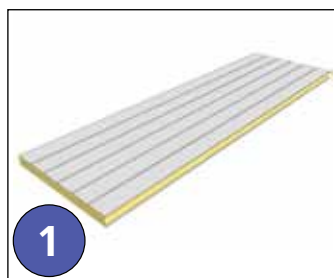


Очки защитные

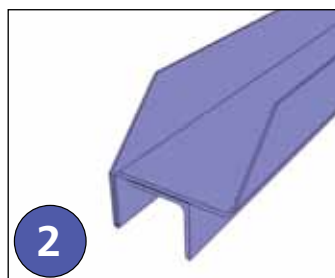


Каска

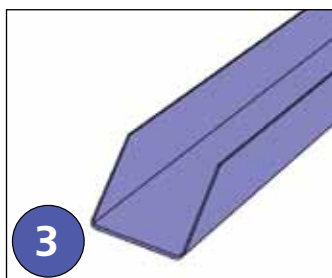
КОМПЛЕКТАЦИЯ



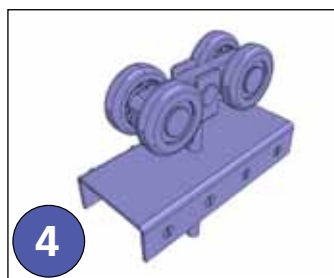
1 Сэндвич-панель



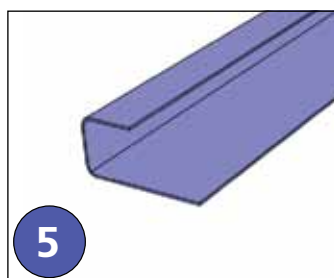
2 Ц-профиль



3 П-профиль



4 Роликовая опора



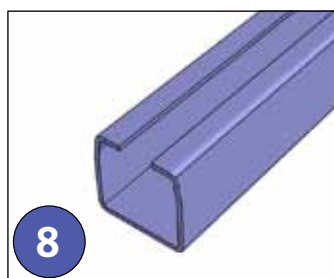
5 Дымозащитный профиль



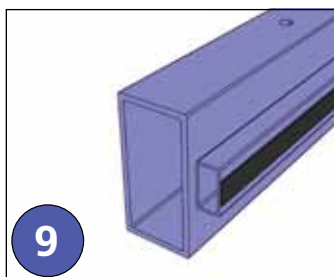
6 Кронштейн крепления балки



7 Кронштейн крепления короба



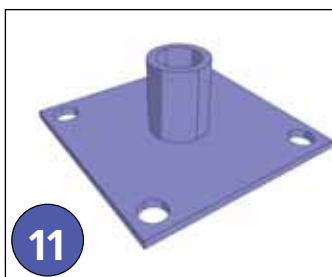
8 Несущая балка



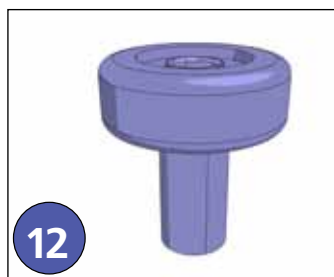
9 Столб ловитель



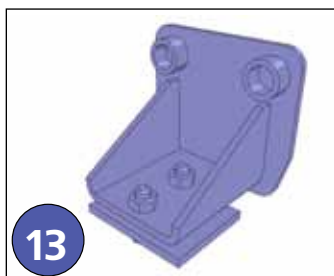
10 Заглушка



11 Основание ролика



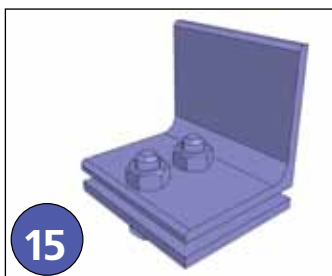
12 Нижний ролик



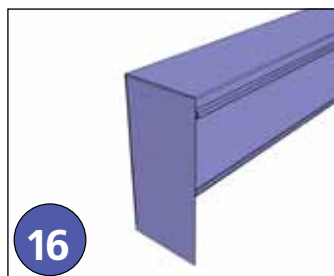
13 Крышка балки



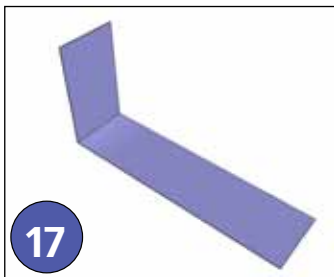
14 Толкатель



15 Стопор в сборе



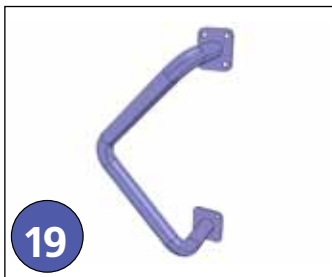
16 Короб с крышкой



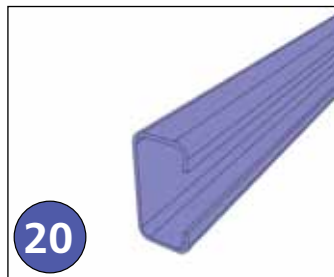
17 Уголок соединительный для короба



18 Кронштейн крепления электромагнитов

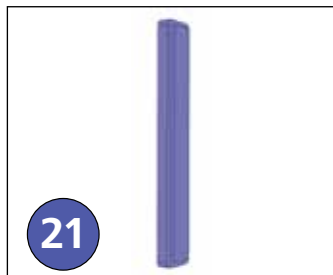


19 Ручка стальная



20 С-профиль

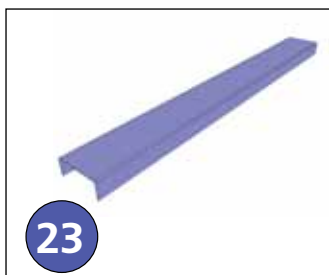
КОМПЛЕКТАЦИЯ



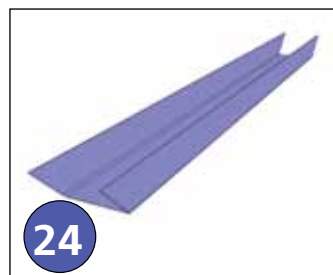
21 Пластина электромагнита



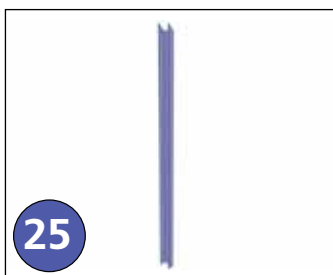
22 Электромагнит



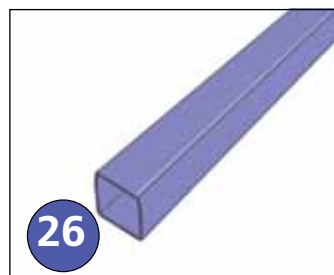
23 Порог калитки



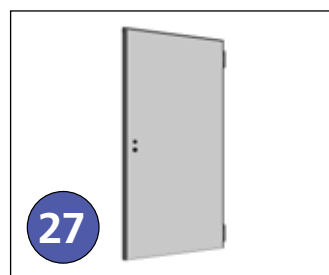
24 Горизонтальная окантовка проема калитки



25 Вертикальная окантовка проема калитки



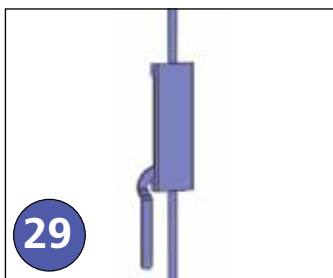
26 Труба 40×40 мм



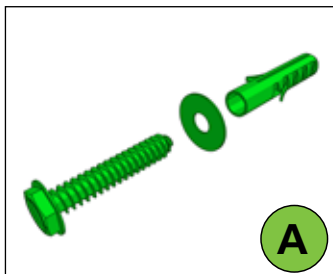
27 Дверь в сборе



28 Комплект нажимных ручек



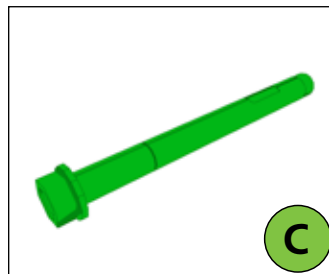
29 Задвижка



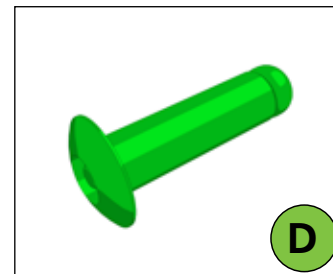
A Саморез «глухарь» 8×80 мм



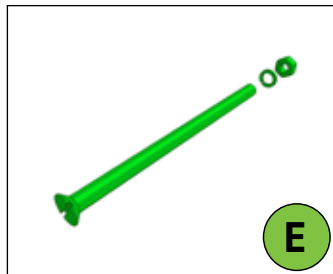
B Саморез 4,2×16 мм



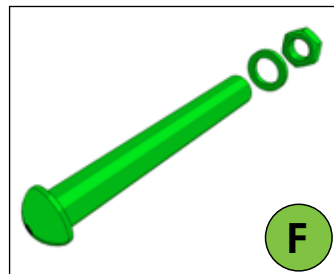
C Болт анкерный 12×120 мм



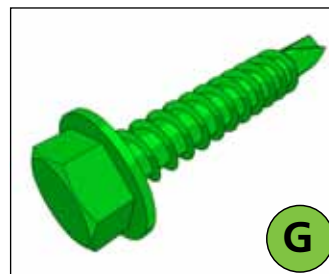
D Закlepка 4×14 мм



E Винт 8×120 мм

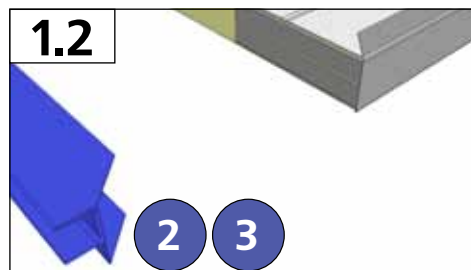
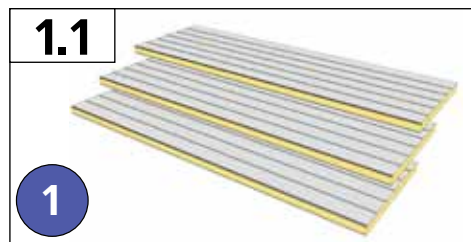
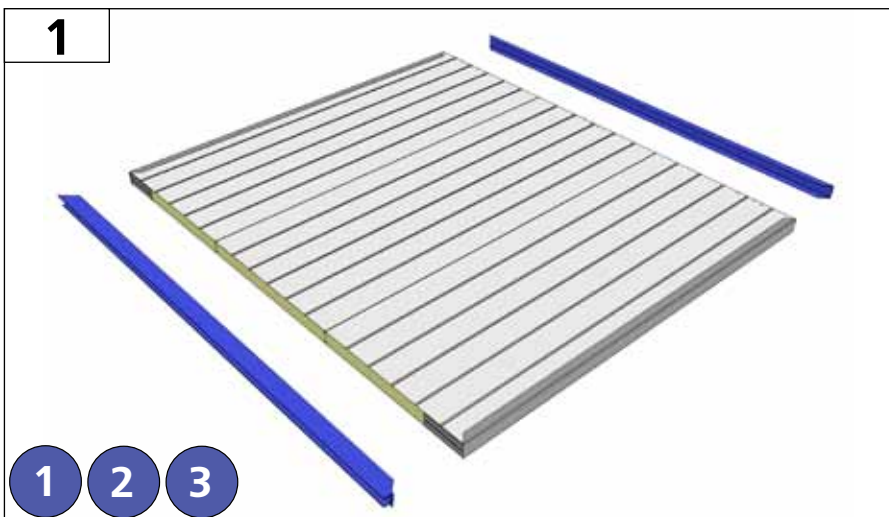


F Болт M16×150 мм

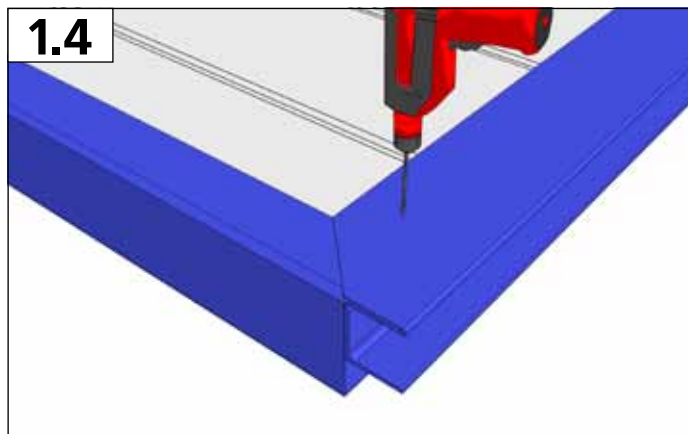
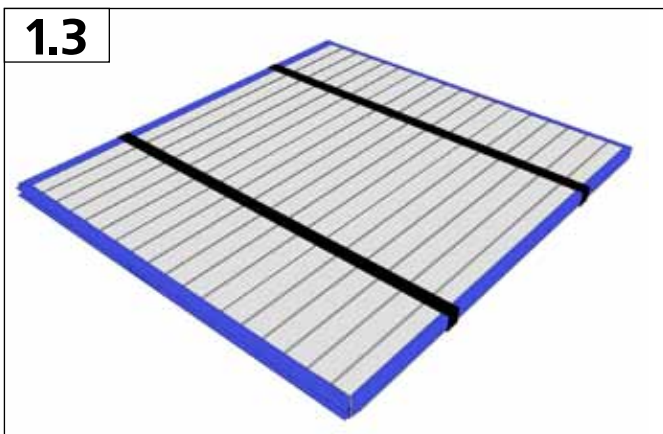


G Саморез 5,5×32 мм

МОНТАЖ ВОРОТ

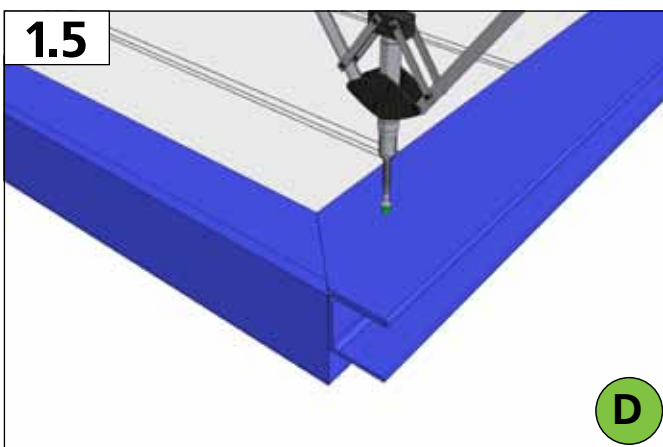


Плотно состыкуйте панели между собой и установите верхний и нижний окантовочный профиль. Скрепите панели с профилями для сборки панелей заклепками 4×12 мм с шагом 150 мм. Крепление осуществляется с внешней и внутренней стороны.



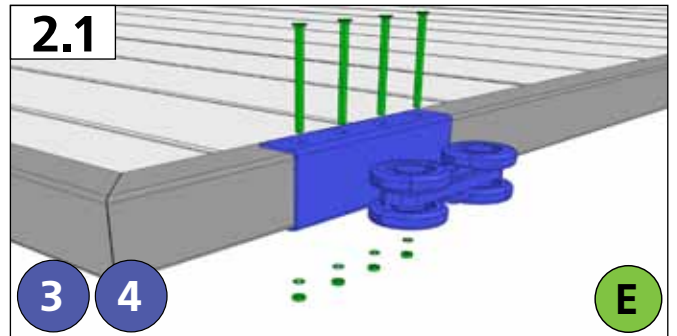
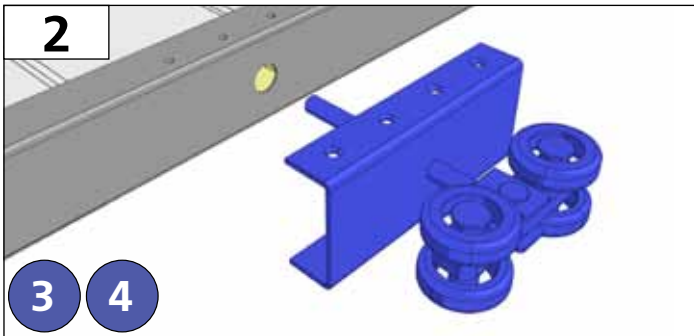
Плотно состыкуйте окантовочные профили и панели между собой с помощью ремней стяжки.

Просверлите в панелях отверстия Ø4,5 мм с шагом 150 мм по отверстиям в П- и С-образных горизонтальных профилях окантовки.

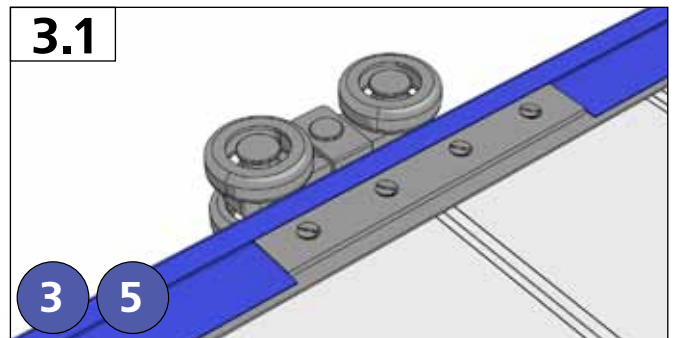
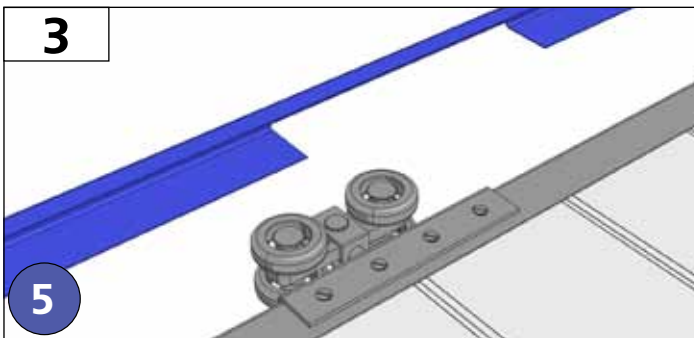


По просверленным отверстиям проклепайте заклепками 4×14 мм.

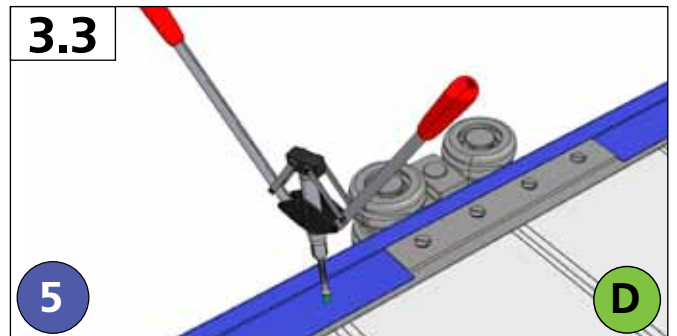
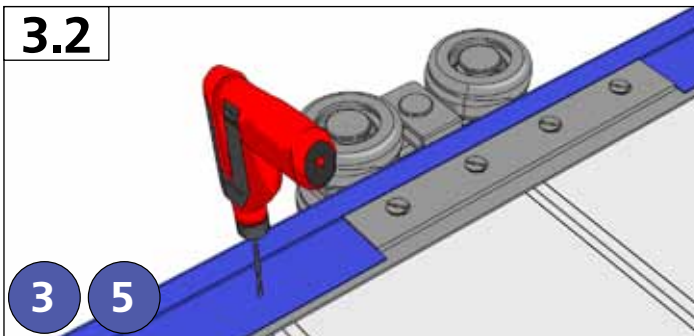
МОНТАЖ ВОРОТ



В заранее подготовленные отверстия $\varnothing 50$ мм в верхнем профиле установите роликовые опоры с шагом, указанным в монтажной карте. Закрепите роликовые опоры на полотне с помощью винтов 8×120 мм, шайб и гаек.

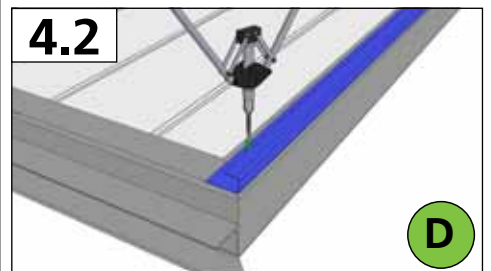
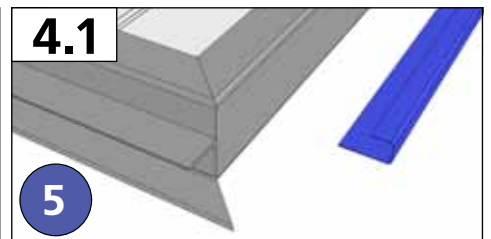
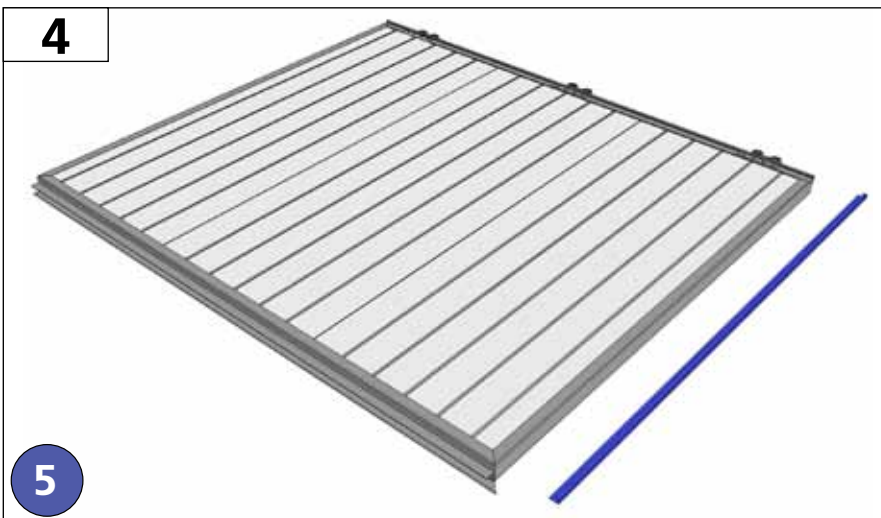


Установите дымозащитный профиль на верхний П-профиль.



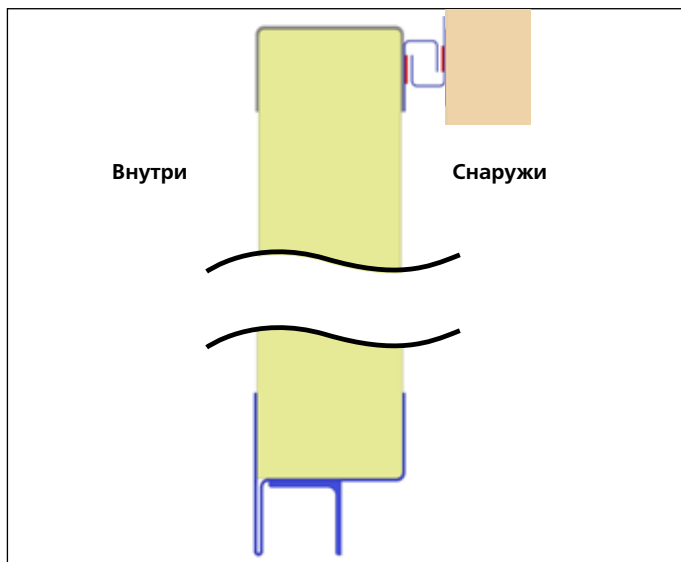
По готовым отверстиям в дымозащитном профиле просверлите отверстия в П-профиле $\varnothing 4,5$ мм с шагом 150 мм.

С помощью стальных заклепок 4×14 мм скрепите профили между собой.

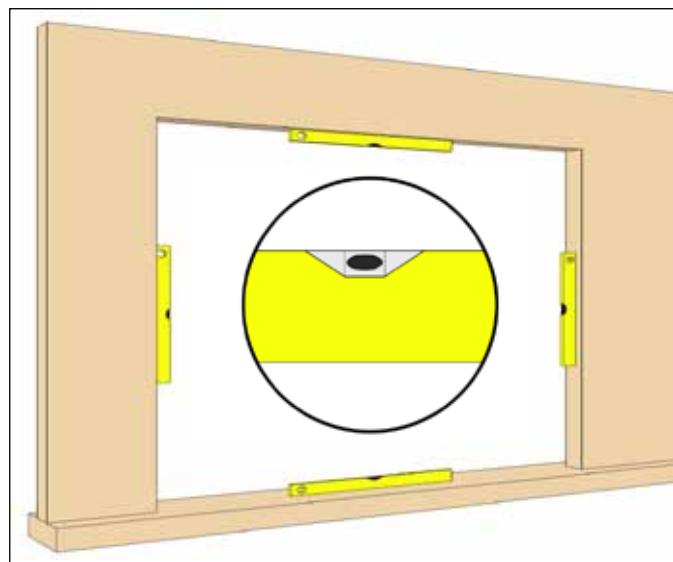


С внешней стороны на полотно ворот установите вертикальный дымозащитный профиль при помощи стальных заклепок 4×14 мм с шагом крепления 150 мм.

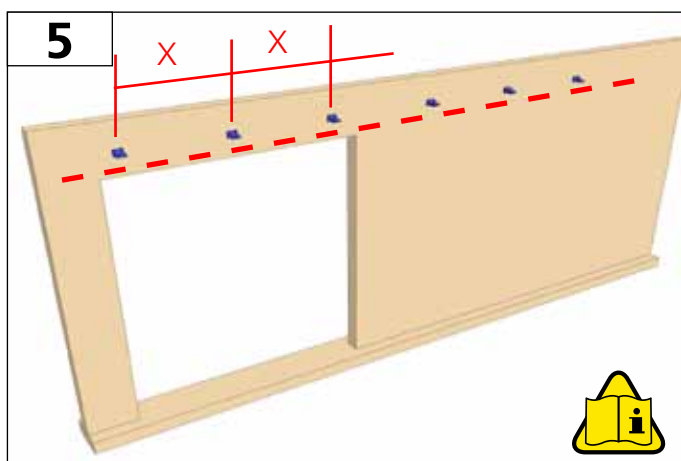
МОНТАЖ ВОРОТ



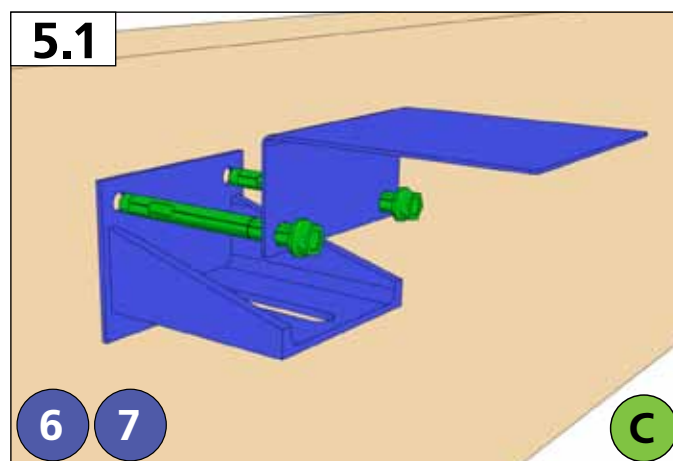
Обратите внимание на правильность установки дымозащитного профиля.



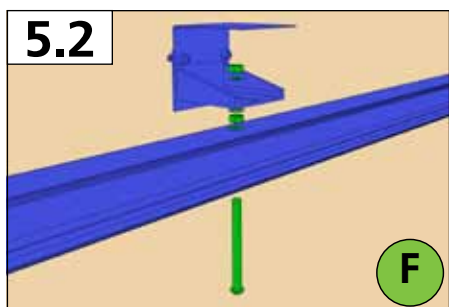
Для обеспечения правильного монтажа внутренняя поверхность проема должна быть ровной и гладкой. Перепад уровня по всему периметру проема должен составлять не более 1 см.



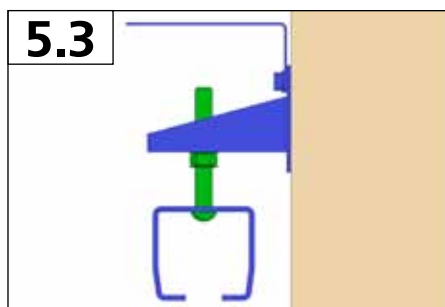
Разметьте высоту крепления кронштейнов согласно монтажной карте. Линия разметки должна быть горизонтальной (пунктирная линия на рисунке). Расстояние между кронштейнами (X) указано в монтажной карте.



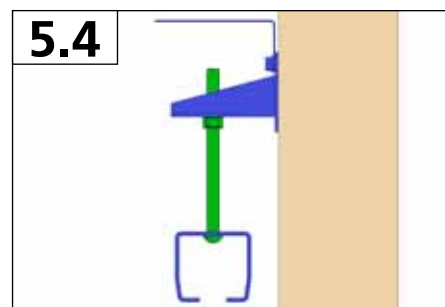
С помощью анкерных болтов 12×120 мм закрепите кронштейн крепления направляющей и кронштейн навесного кобоба на притолоке.

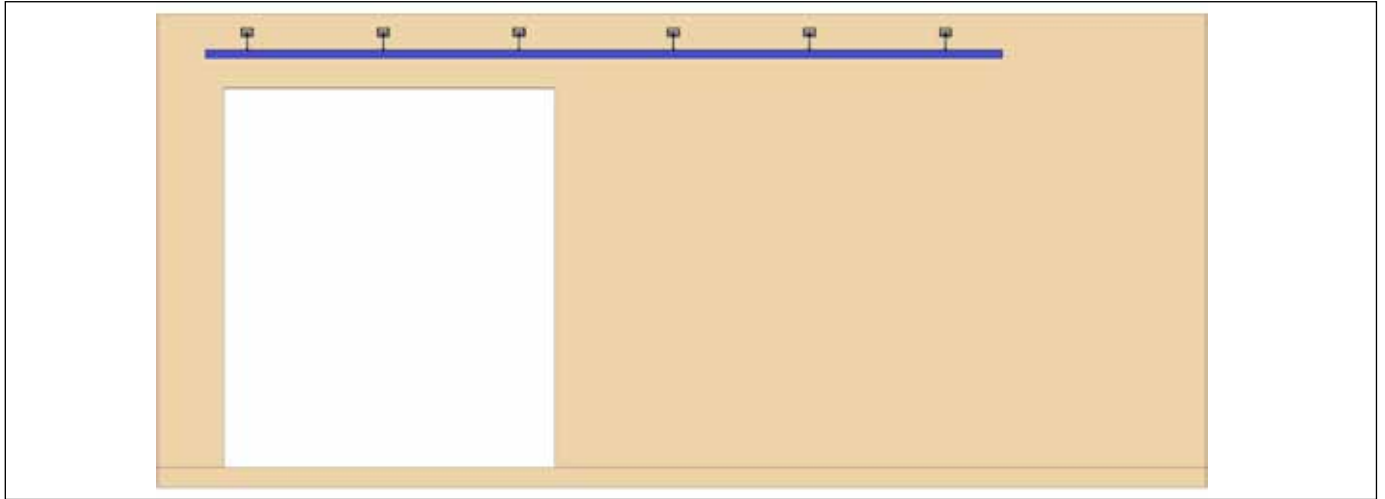


Прикрепите направляющую балки к кронштейну с помощью анкерного болта M16×150, гайки и шайбы.

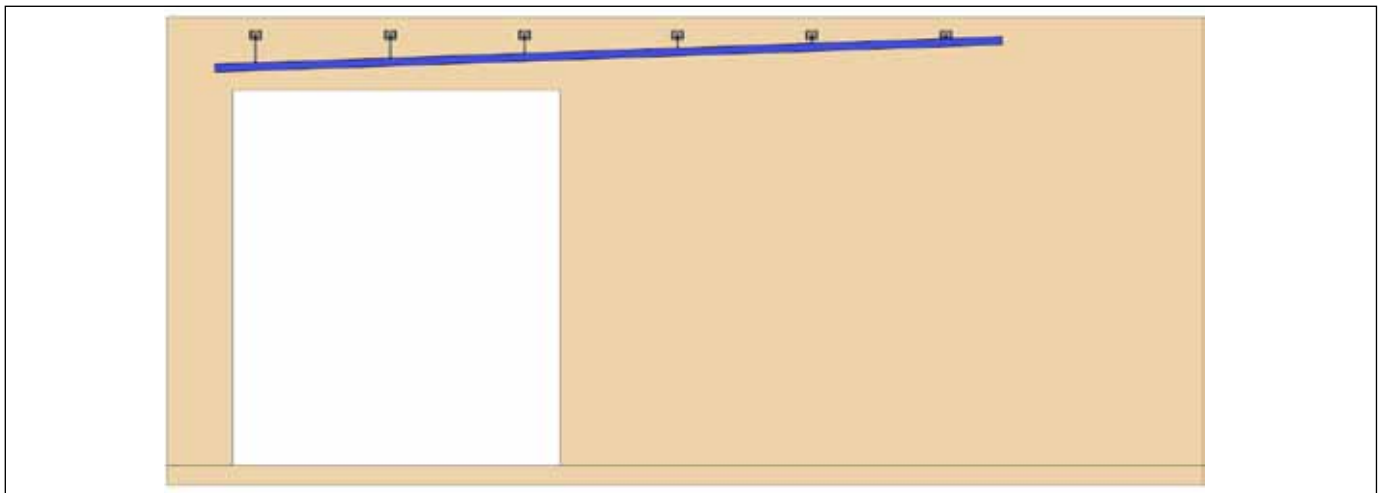


С помощью болта M16×150 мм регулируется угол наклона направляющей балки.

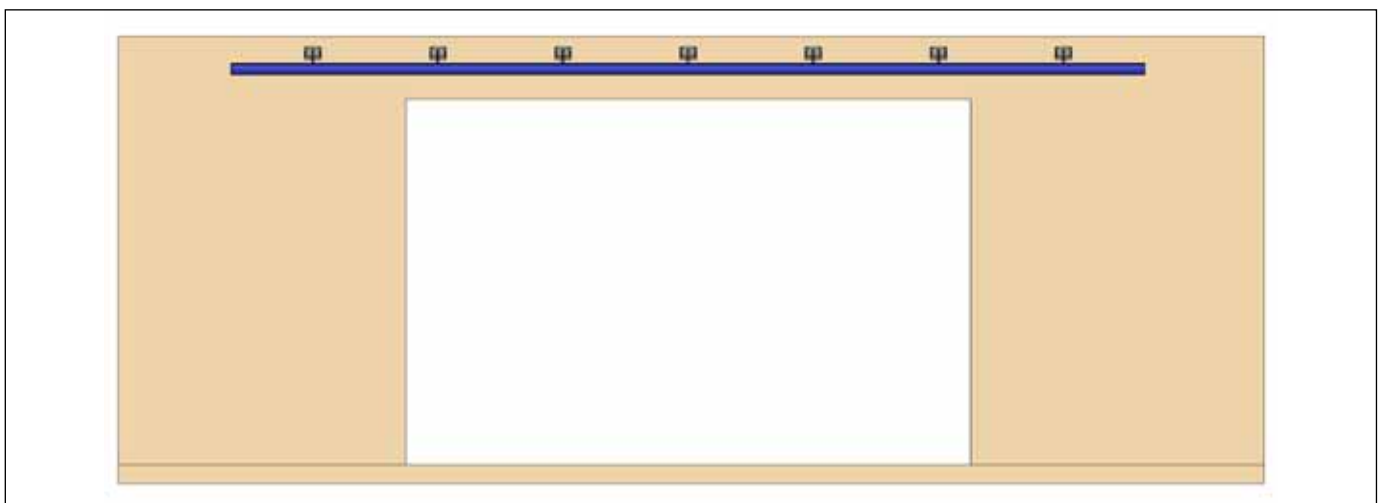




В случае использования одностворчатых сдвижных ворот с автоматическим приводом направляющая балка устанавливается горизонтально.

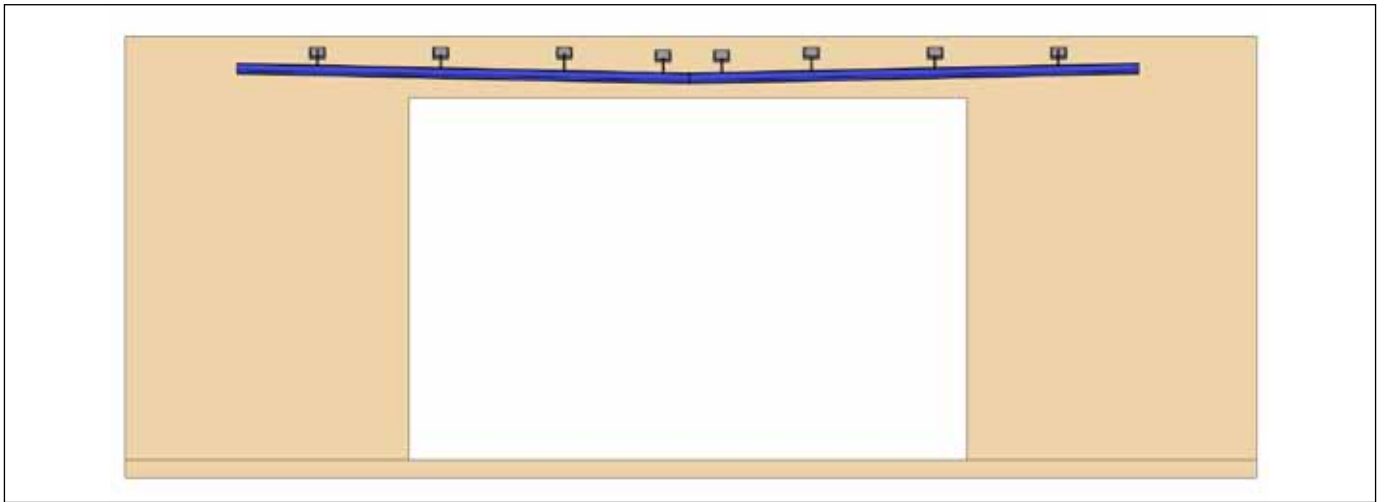


В случае использования одностворчатых сдвижных ворот без автоматического привода направляющая балка устанавливается под углом. Полотно ворот под собственным весом перекрывает проем.

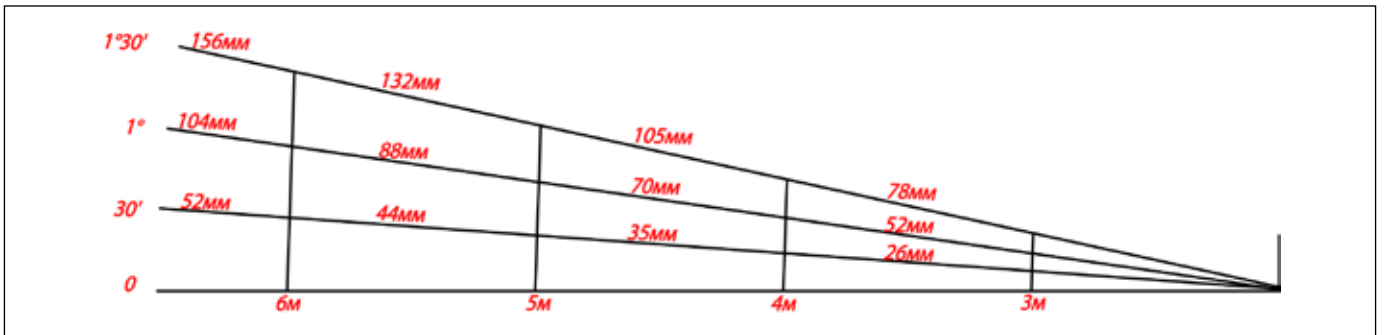


В случае использования двухстворчатых сдвижных ворот с автоматическим приводом направляющая балка устанавливается горизонтально.

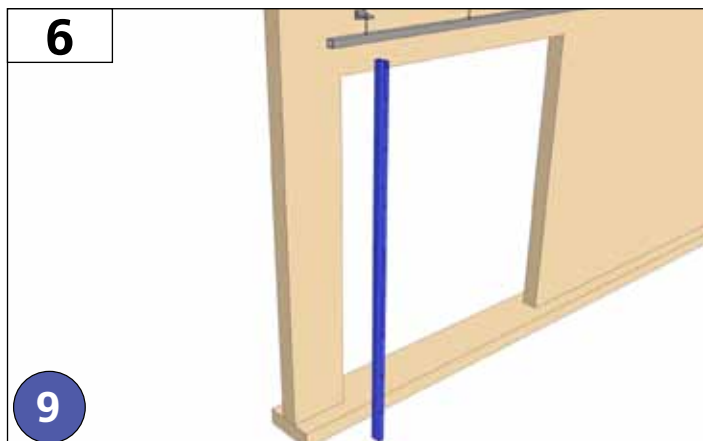
МОНТАЖ ВОРОТ



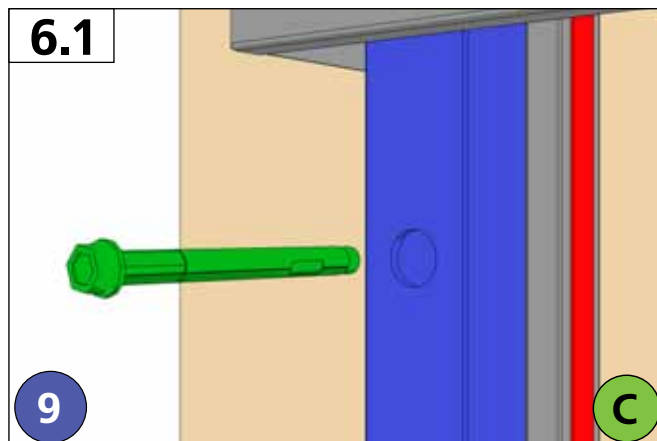
В случае использования двустворчатых сдвижных ворот с электромагнитами направляющие балки устанавливаются наклонно. Полотна ворот под собственным весом перекрывают проем.



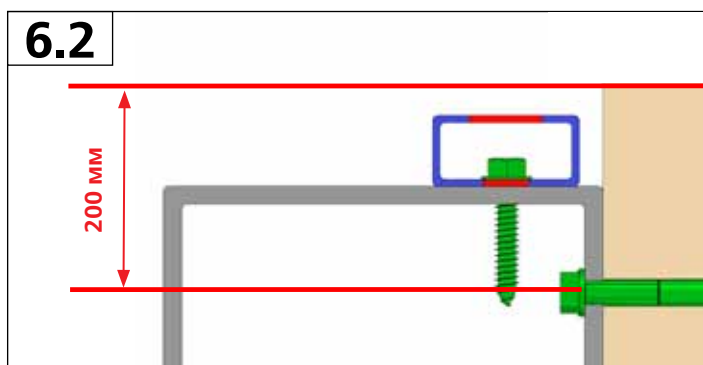
Угол наклона направляющей балки.



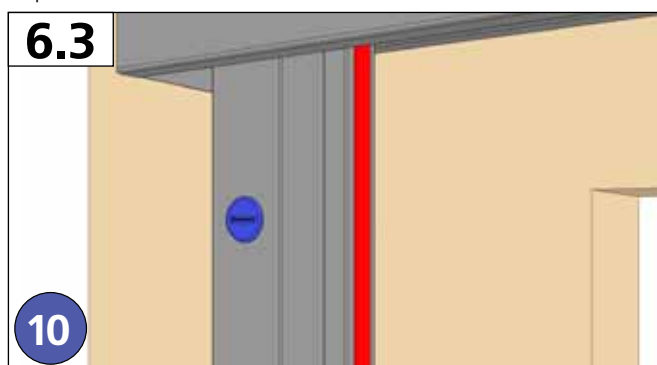
6 Установите столб-ловитель (для одностворчатых ворот).



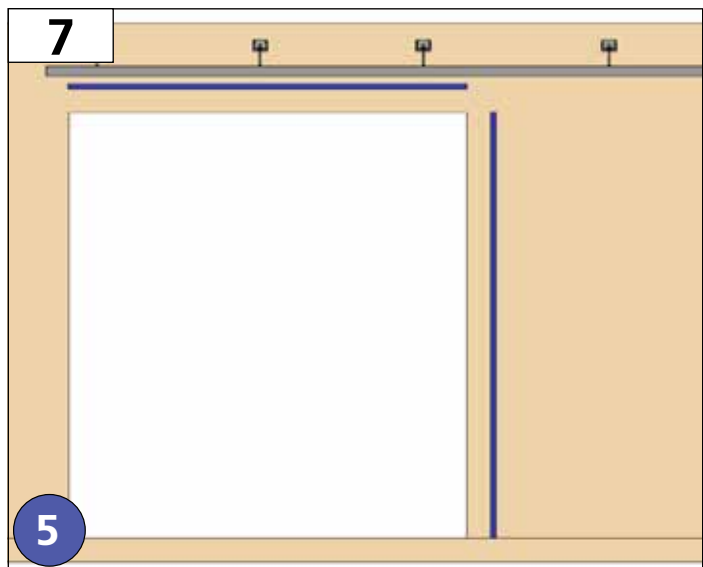
6.1 Прикрепите столб-ловитель к стене проема с помощью анкерных болтов.



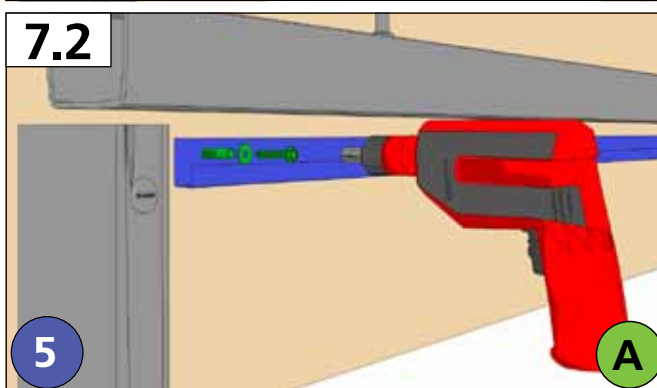
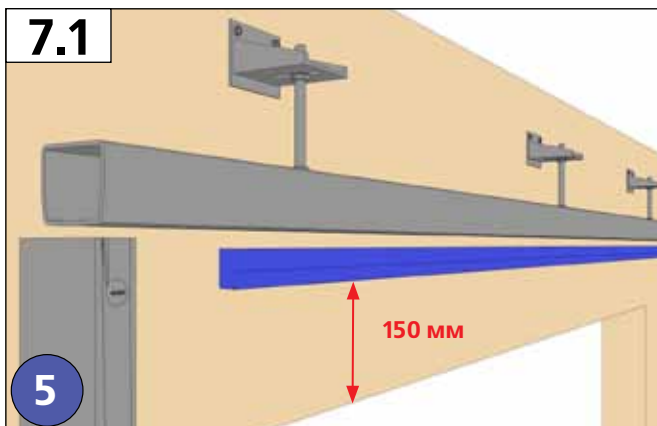
6.2 Расстояние от края проема до оси крепления столба-ловителя должно составлять 200 мм.



6.3 На отверстия крепления столба-ловителя установите декоративную заглушку.

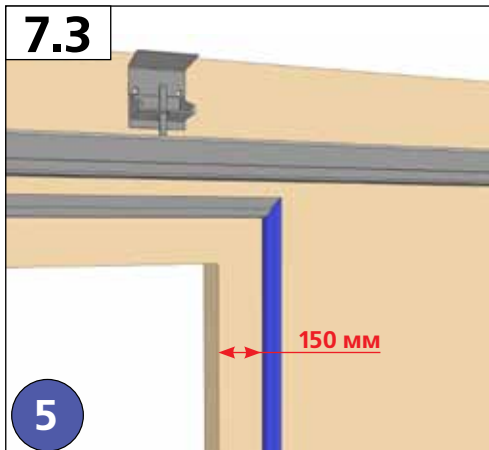


7 Со стороны отката ворот прикрепите к стене вертикальный и горизонтальный дымозащитные профили при помощи саморезов «глухарь» 6×70 мм.

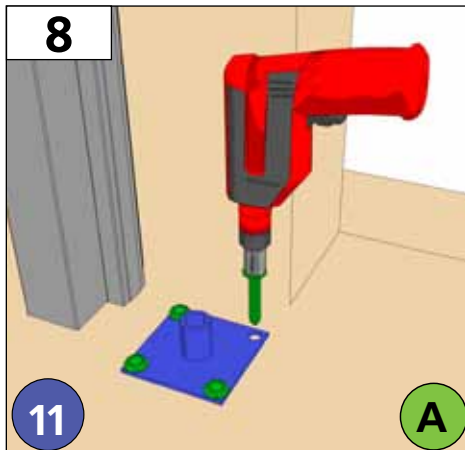


7.1 На притолоку проема установите горизонтальный стальной дымозащитный профиль при помощи саморезов «глухарь» 6×70 мм. Расстояние от края проема до оси крепления должно составлять 150 мм (см. монтажную карту).

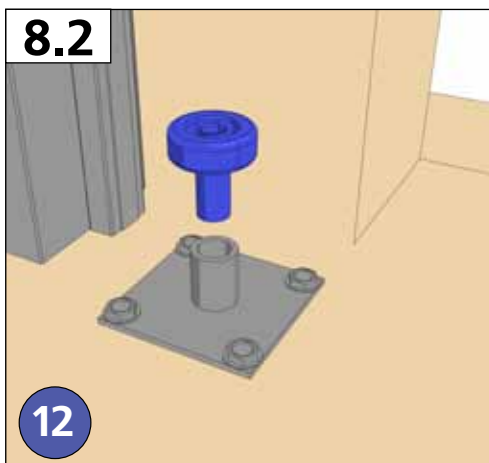
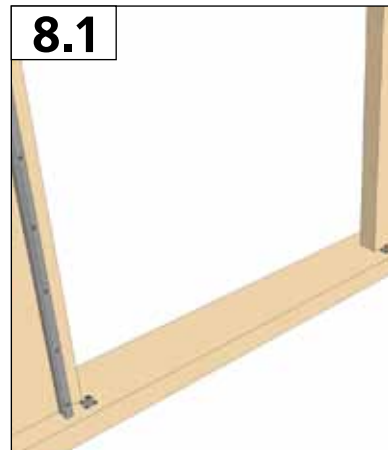
МОНТАЖ ВОРОТ



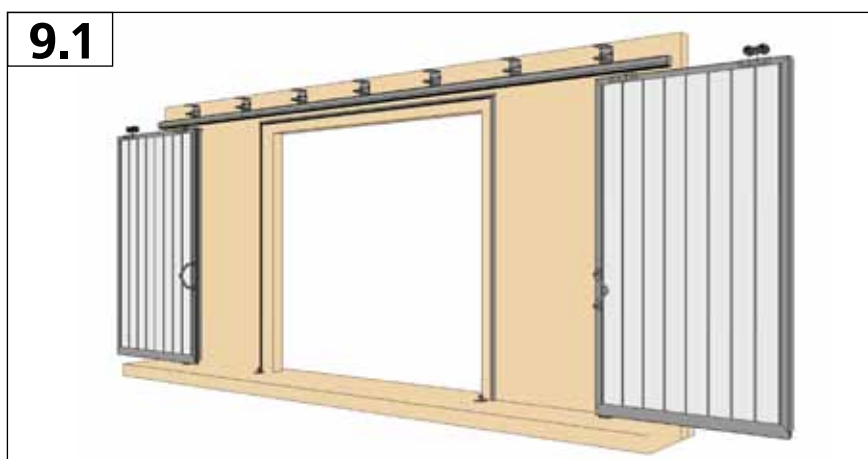
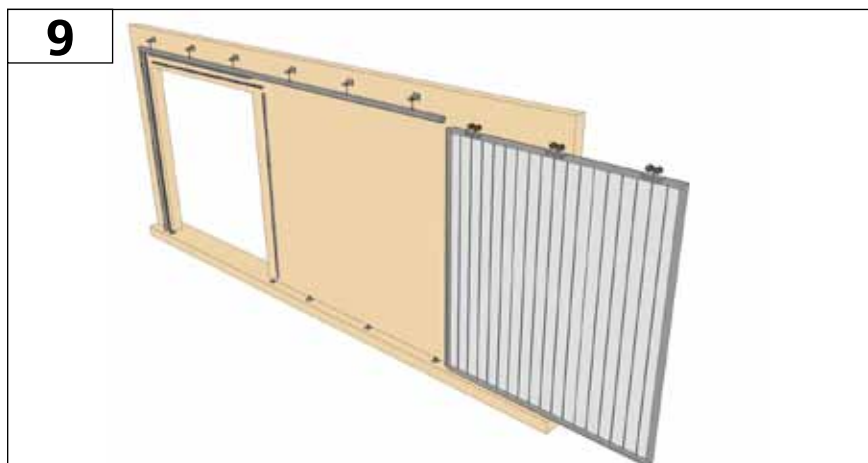
На боковой стене проема установите вертикальный стальной дымозащитный профиль при помощи саморезов «глухарь» 6×70 мм. Расстояние от края проема до оси крепления должно составлять 150 мм (см. монтажную карту).



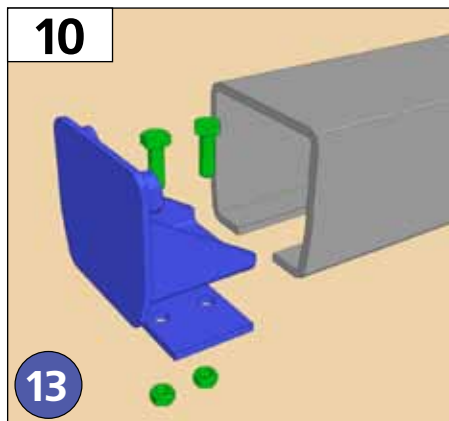
На пол вдоль плоскости проема установите основание нижнего ролика при помощи самореза «глухарь» 8×80 мм. Количество и шаг крепления роликов указаны в монтажной карте.



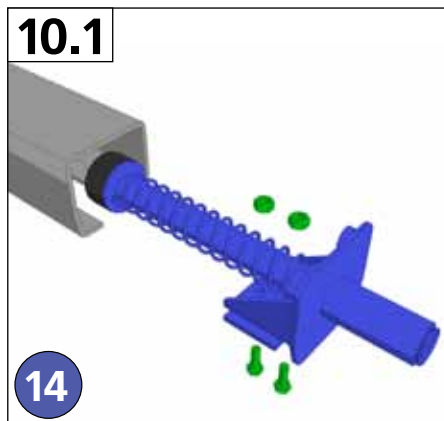
Отмерьте высоту ролика в соответствии с монтажной картой. Отрежьте болгаркой. Закрепите в основании с помощью фиксирующего винта.



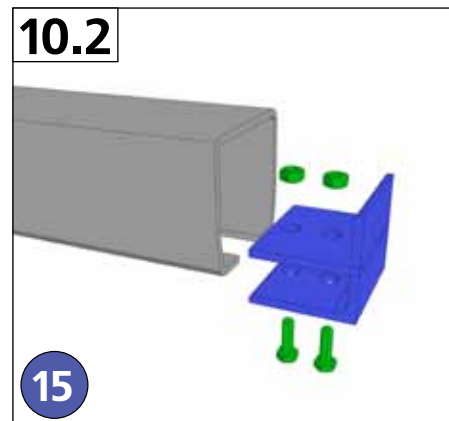
Заведите ролик опоры в несущую балку, установленную на притолоке проема. Отрегулируйте роликовые опоры таким образом, чтобы полотно ворот стояло без перекосов (по уровню). Зазор между полом и нижней частью полотна ворот должен составлять 10...15 мм (15 мм — при установке привода).



10 Установите крышку и закрепите ее болтами 8×25 мм на профиле балки.



10.1 Установите толкатель и закрепите его болтами 8×25 мм на профиле балки.

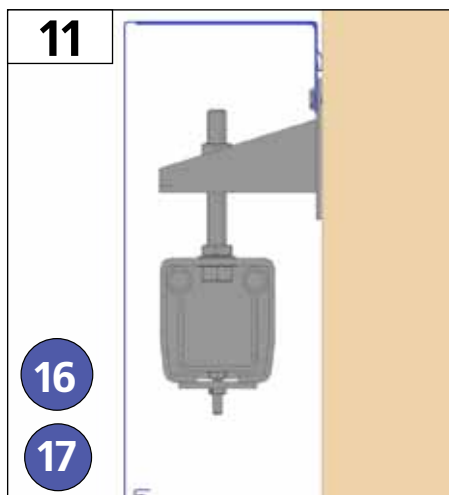


10.2 Установите стопор и закрепите его болтами 8×25 мм на профиле балки.

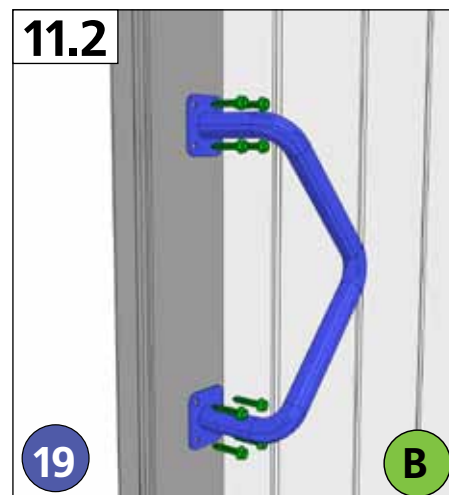
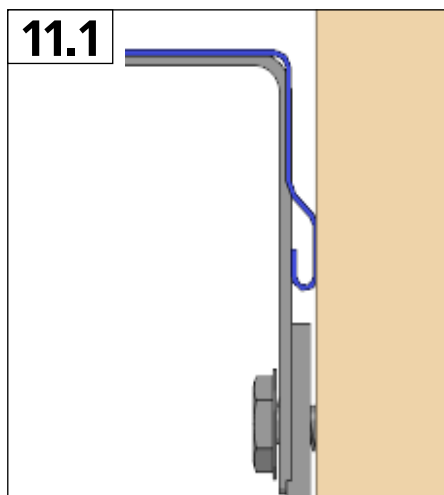


Варианты установки деталей (13, 14, 15):

1. На одностворчатых воротах с прямой балкой крышка (13) устанавливается с двух сторон балки.
2. На одностворчатых воротах с наклонной балкой с одной стороны устанавливается крышка (13), с другой – толкатель (14).
3. На двухстворчатых воротах с прямой балкой устанавливаются две крышки (13) и два стопора (15).
4. На двухстворчатых воротах с наклонной балкой устанавливаются два толкателя (14) и два стопора (15).

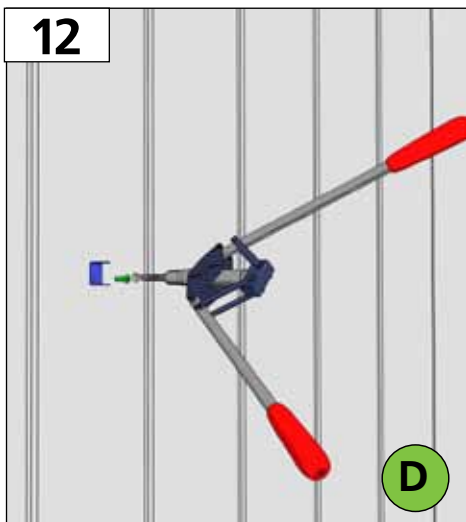


11 На кронштейны крепления балки установите защитный короб, как показано на рисунке. Если длина короба превышает 6 м, то установите доборный элемент через соединительный уголок.

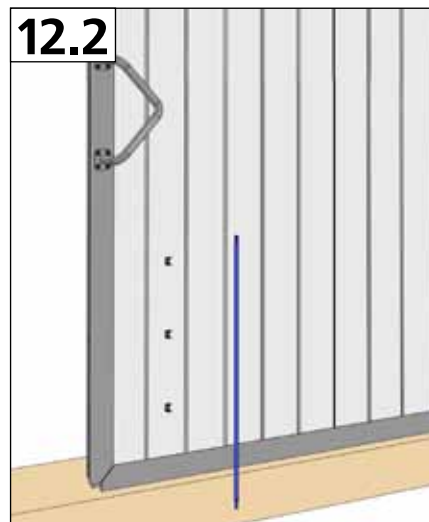
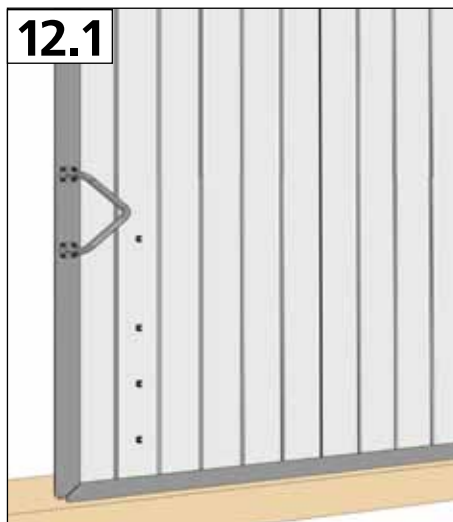


11.2 Установите ручку с помощью саморезов 4,2×16 мм.

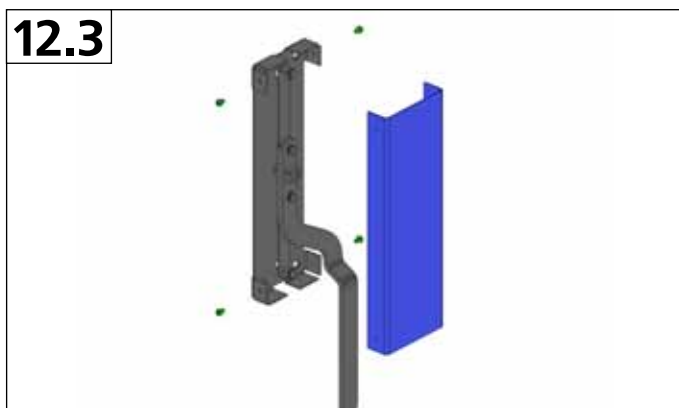
МОНТАЖ ЗАДВИЖКИ



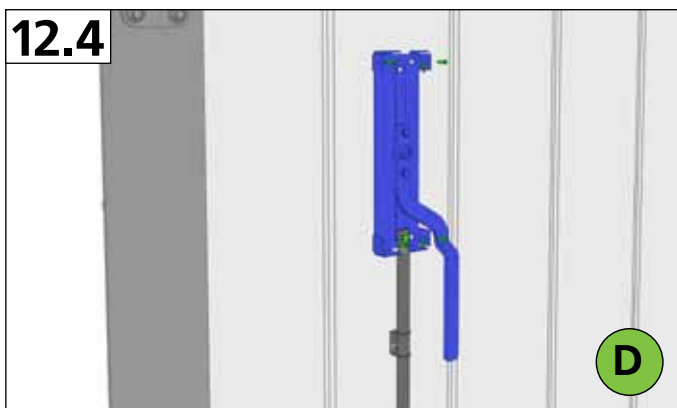
Установите крепления ригеля на полотно ворот с помощью заклепок 4×14 мм.



Вставьте нижний ригель в крепления.



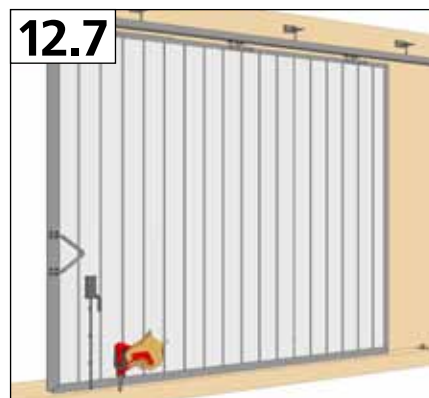
Снимите крышку задвижки, открутив винты.



Закрепите задвижку на полотне ворот с помощью заклепок 4×14 мм, зафиксируйте ригель в задвижке.



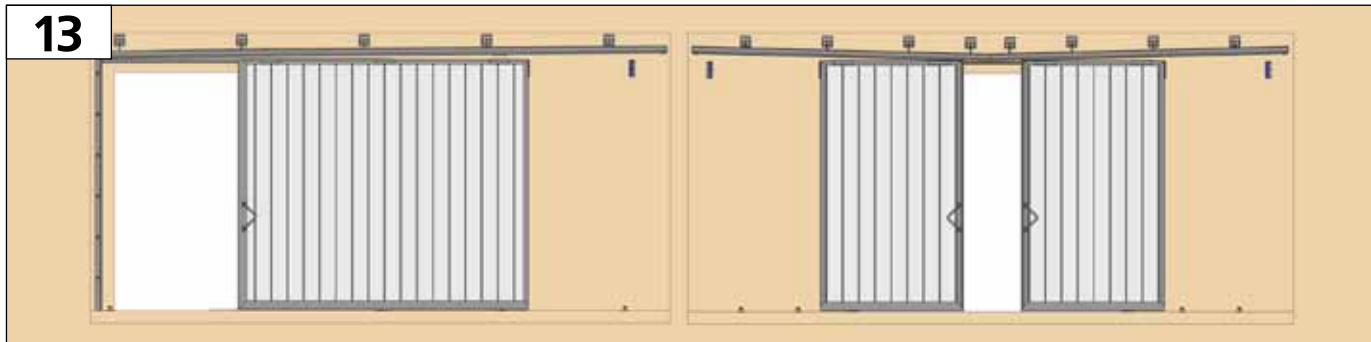
Установите крышку задвижки, закрепив ее винтами.



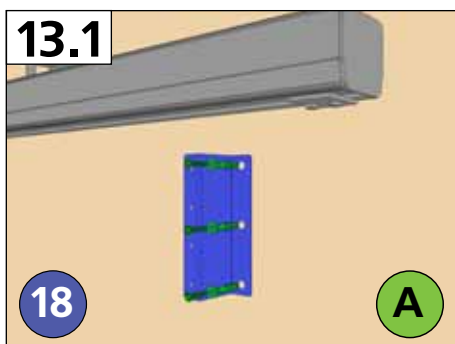
Просверлите отверстие (глубиной 40 мм и диаметром 15 мм) в полу под ригель задвижки.

МОНТАЖ ЭЛЕКТРОМАГНИТА И ЭЛЕКТРОПРИВОДА

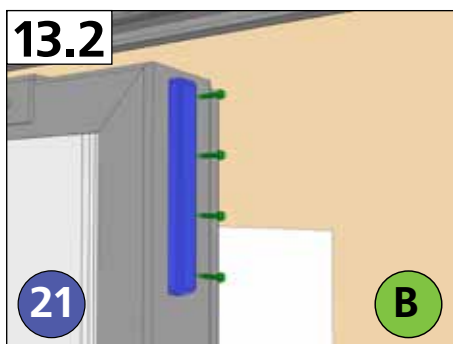
МОНТАЖ ЭЛЕКТРОМАГНИТА



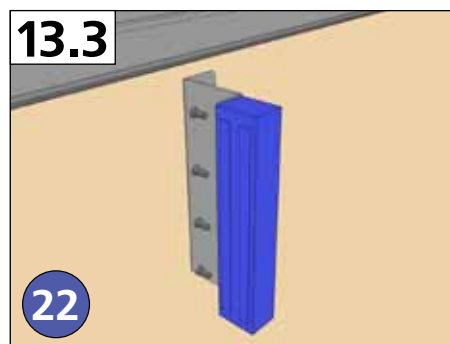
Установите электромагниты.



Закрепите кронштейн электромагнита на стене с помощью саморезов «глухарь» 8 × 80 мм.

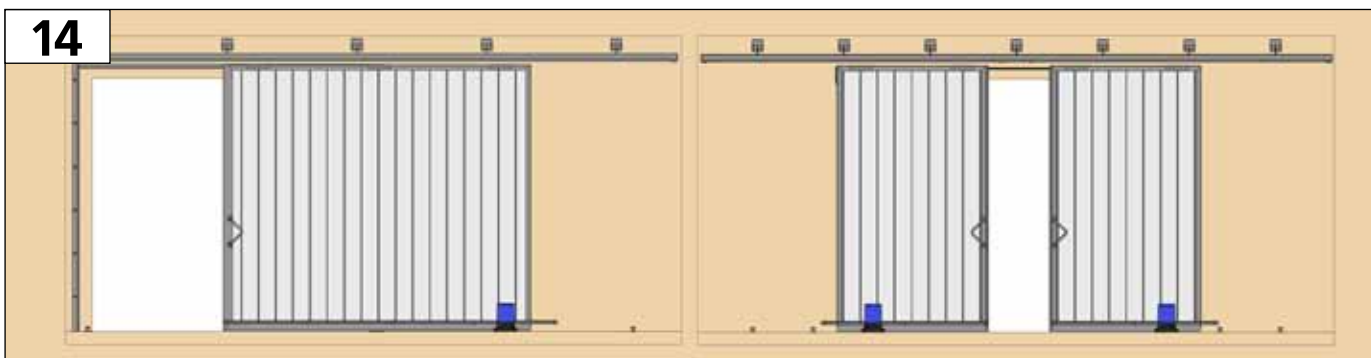


Закрепите ответную пластину электромагнита на стене с помощью саморезов по металлу 4,2 × 16 мм.

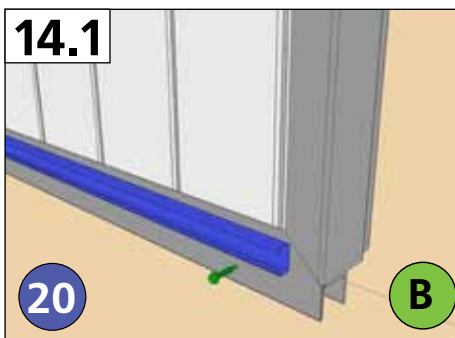


Закрепите электромагнит на кронштейне с помощью винтов (входят в комплектацию электромагнита).

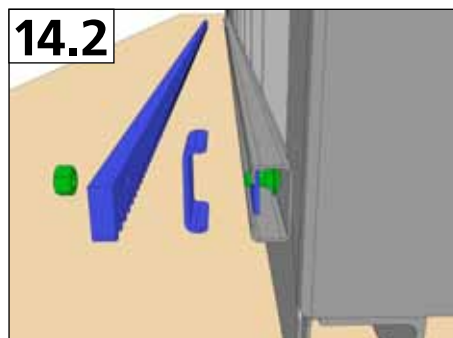
МОНТАЖ ЭЛЕКТРОПРИВОДА



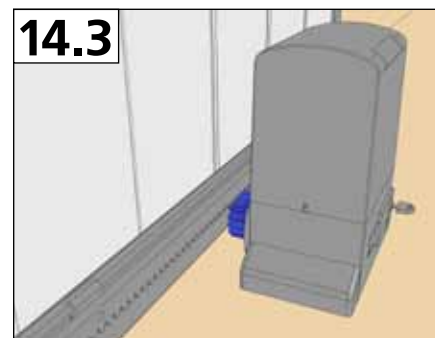
Установите электропривод.



Закрепите С-профиль для крепления привода на окантовке полотна ворот с помощью саморезов по металлу 4,2 × 16 мм. С-профиль устанавливается на одном уровне с нижним Ц-профилем.

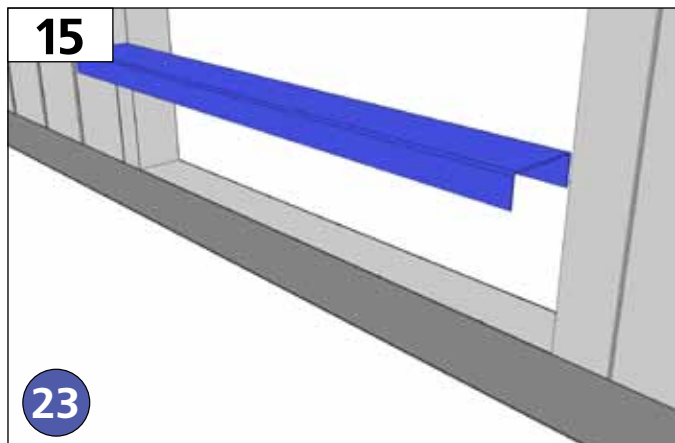


Закрепите рейку с помощью крепежных элементов, входящих в комплектацию привода.

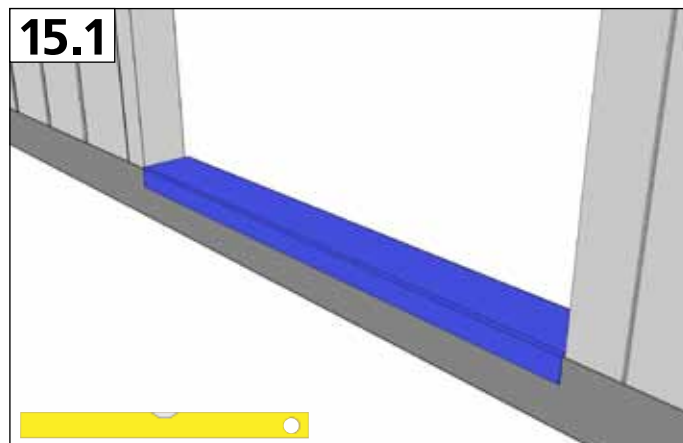


Установите электропривод согласно инструкции по монтажу электропривода.

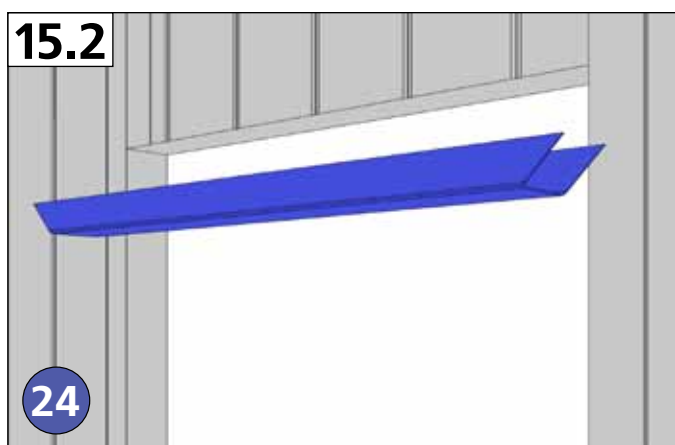
МОНТАЖ ВРЕЗНОЙ КАЛИТКИ



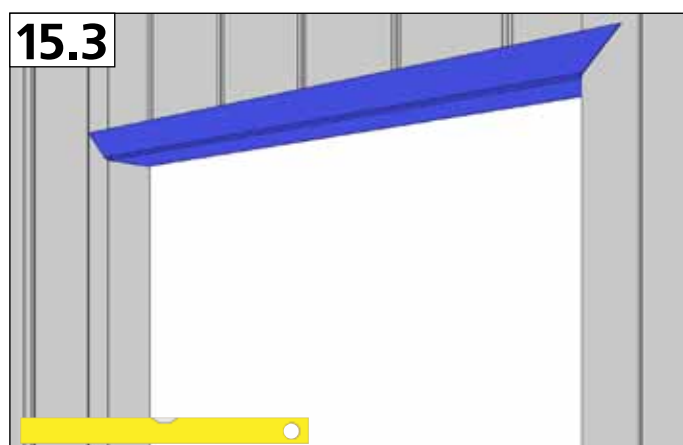
Установите П-профиль (порог калитки) на нижнюю часть проема.



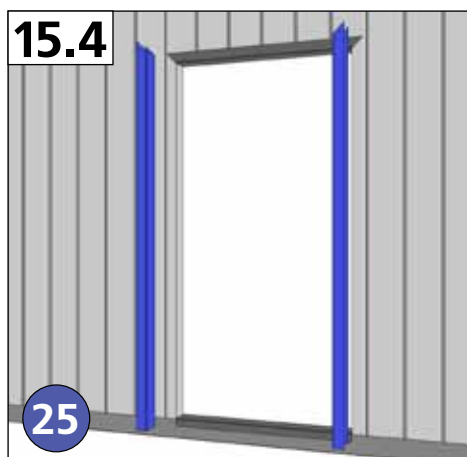
Выровняйте порог калитки по горизонтали.



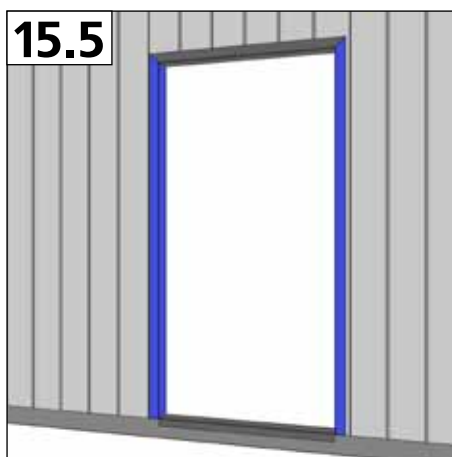
Установите горизонтальную окантовку в верхнюю часть проема.



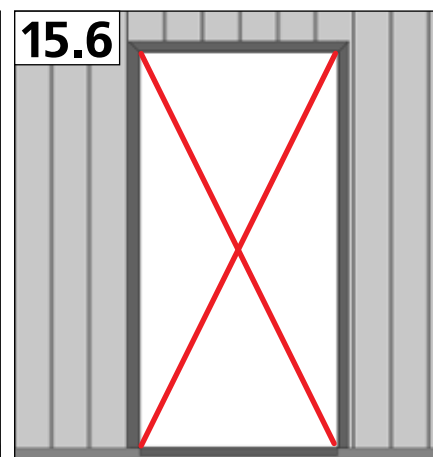
Выровняйте горизонтальную окантовку по горизонтали.



Установите вертикальные профили в проем калитки.



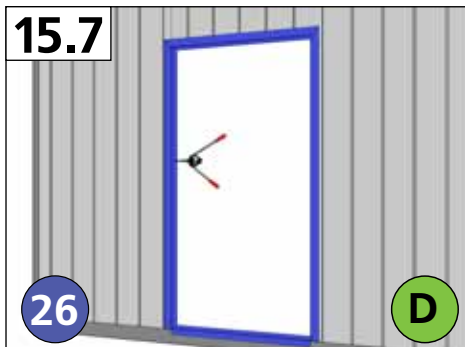
Выровняйте вертикальные профили по стыкам с порогом и горизонтальной окантовкой.



Проверьте диагонали.

МОНТАЖ ВРЕЗНОЙ КАЛИТКИ

15.7



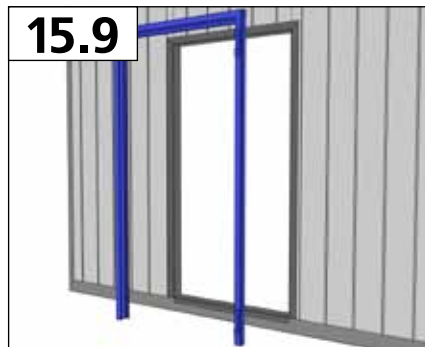
Приклепайте профильную трубу 40 × 40 мм с трех сторон к вертикальной и горизонтальной окантовке проема по заранее подготовленным отверстиям.

15.8



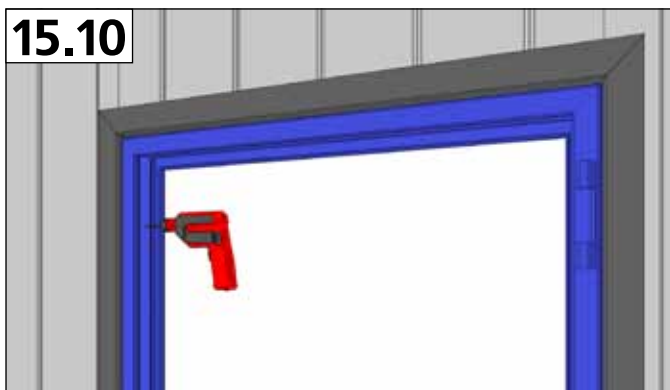
Снимите полотно калитки с петель.

15.9



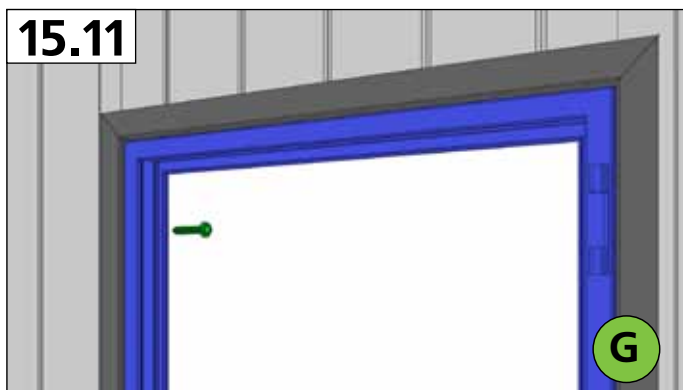
Вставьте коробку калитки в подготовленный проем.

15.10



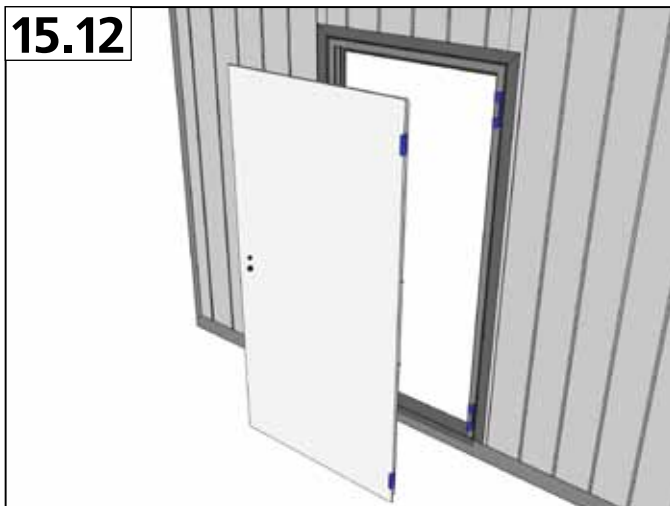
Просверлите отверстия в коробке калитки для крепления к проему.

15.11



С помощью саморезов 5,5 × 32 мм закрепите коробку в проеме.

15.12



Установите полотно калитки на петли.

15.13



Установите комплект нажимных ручек.



WWW.DOORHAN.RU